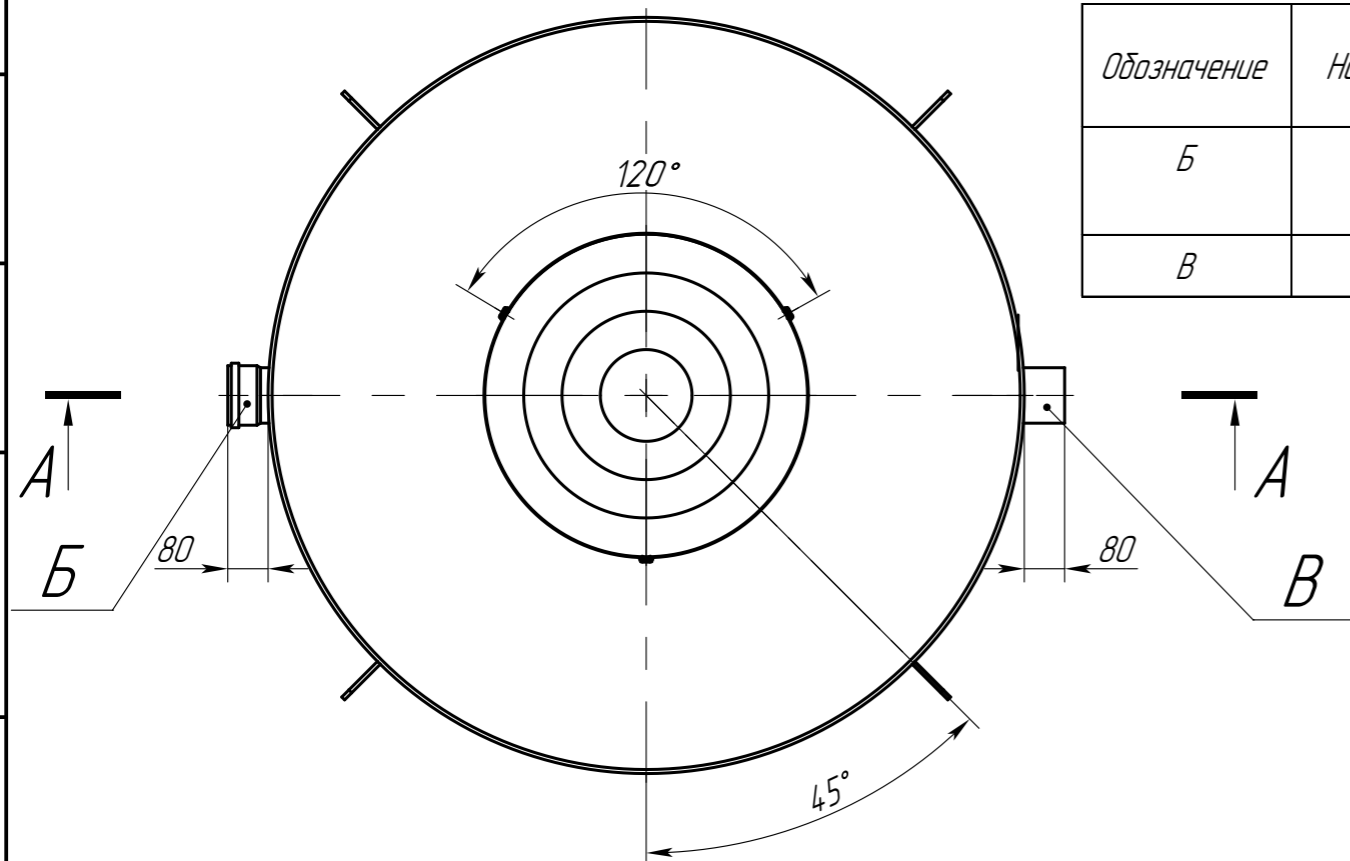
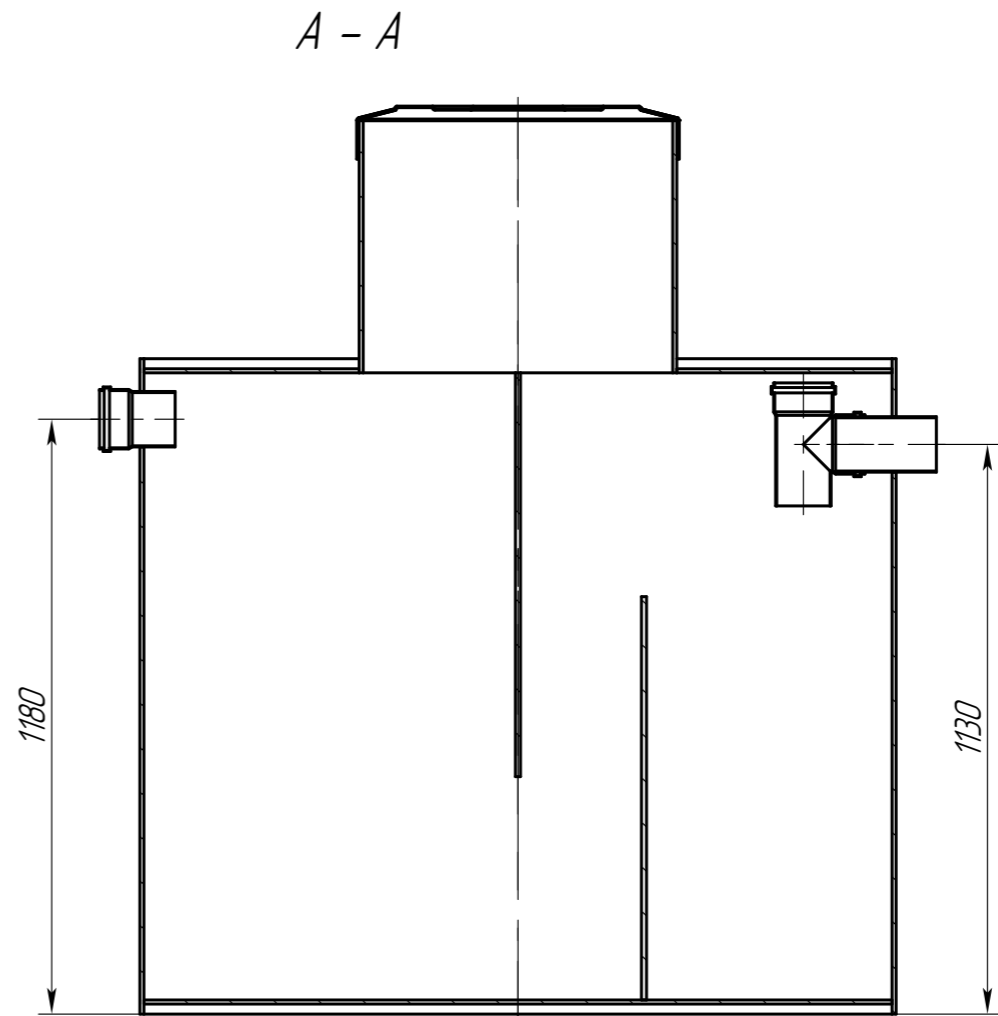
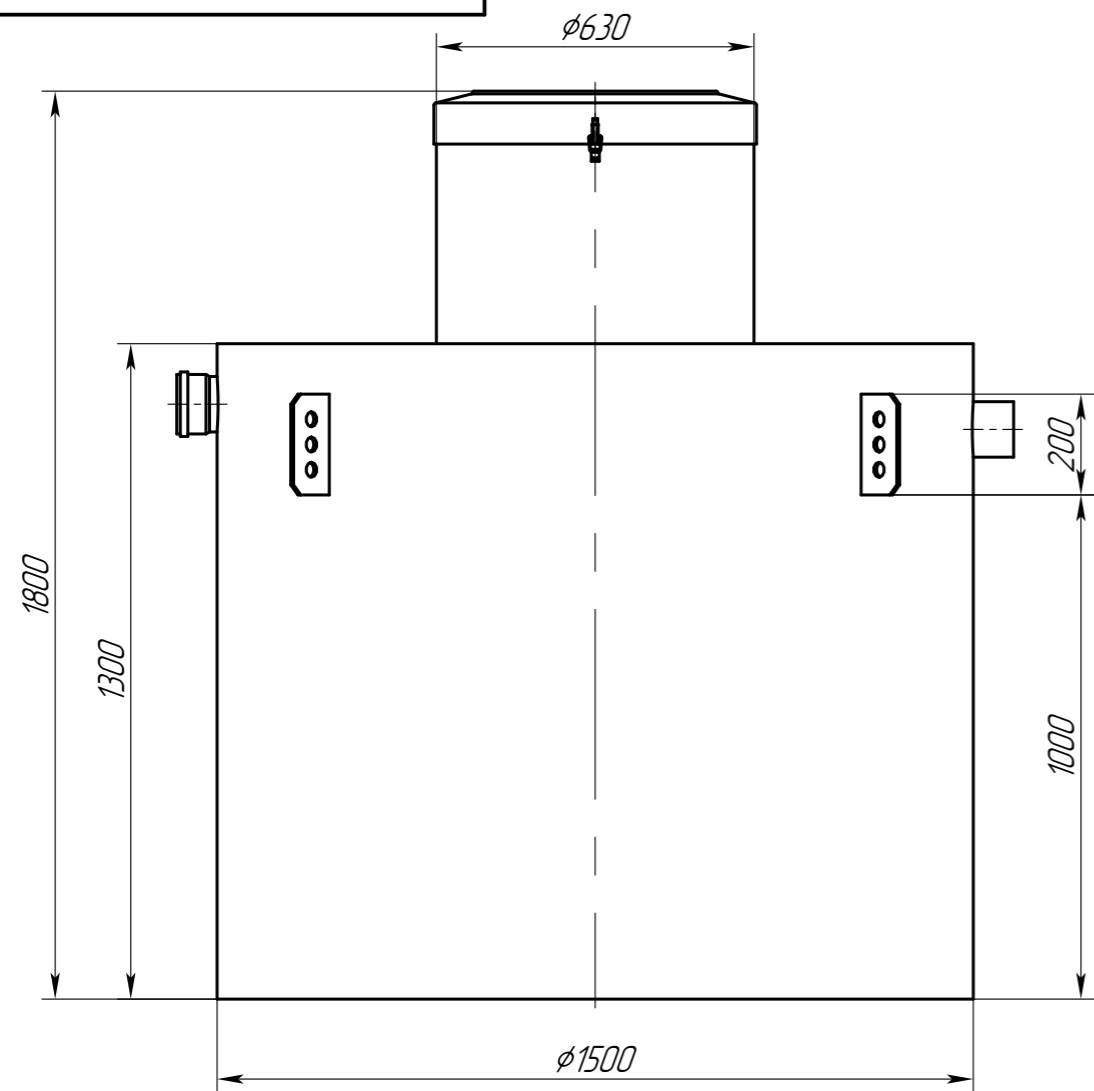


AM-OR.11-700.004.00.00.000 ГЧ

Перв. примен.

Справ. №



Обозначение	Назначение	Диар, мм	Материал	Способ соединения
Б	Вход	110	ПП	безнапорный
В	Выход	110	ПП	безнапорный

Техническая характеристика

Производительность, м ³ /сут	- 11
Производительность, л/с	- 3
Макс. залповый сброс, л	- 700
Вес, кг	- 82
Габариты (диаметр x высота), мм	- 1500x1800
Диаметр патрубков, мм	- 110

Подп. и дата

Инв. № дудл.

Взам. инв. №

Подп. и дата

Инв. № подл.

Изм.	Лист	№ док.м.	Подп.	Дата
		Федотова		04.09.24
Разраб.				
Пров.				
Т.контр.				
Н.контр.				
Утв.		Зарецер		04.09.24

AM-OR.11-700.004.00.00.000 ГЧ

Промышленный
жироуловитель
Alta M-OR.11-700
Габаритный чертёж

Лист	Масса	Масштаб
	82	1:15
Лист	Листов	1

